

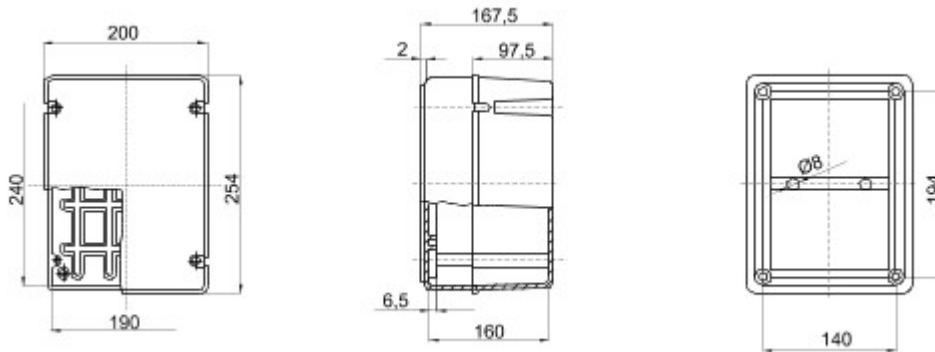


A 44 CE sorozatú - Felületre szerelhető, vízmentes csatlakozódobozok nagy teljesítményű technopolimerekből készültek az EN 60670-1 (CEI 23-48) és az IEC 60670-22 (CEI 23-94) szabványoknak megfelelően. A termékválasztékban megtalálhatók az IP44, IP55, IP56 védetségű fokozatú, sima falú vagy kábel tömszelencékkel és különféle típusú fedelekekkel: teli / átlátszó, mély / sima, bepattintós / csavaros (műanyag, 1/4-es fordulatos rögzítés, vagy fém) ellátott változatok. Különböző önkilto alapanyagokból készült változatokban kaphatóak (960°C GWT-ig). Alkalmasak normál csatlakoztatási feladatokhoz, speciális felhasználásokra és ipari célokra egyaránt.

Érintésvédelmi osztály	II (IEC 61140 szabvány szerint)	Szín	Szürke RAL 7035
IP védetség szintje	IP56	Alapanyag	Technopolimer GWPLAST 120
Ütés állóság	IK08	Belső méretek: HxMxM (mm)	240x190x160
Maximális lehetséges furat Ø	37 mm	Fedélrögzítő csavarok (darabszám és típus)	4 szigetelt, zárható, zsanéros
Alkalmazás	Ipari alkalmazások	Izzóhuzalos vizsgálat	650 °C
Fedél szín	Átlátszó	Fedél	Mély, csavaros
Üzemi hőmérséklet	-25 +60°C	Alapanyag típusa	Halogénmentes a 60754-2 szabvány szerint
Elektronikai kód	0231	Hőállóság (golyós nyomópróba)	110 °C
Csavarozási nyomaték	1.8 Newton/Meter	Falak	Sima
Kiegészítők	GW44621, GW44622		



DIMENSIONAL



TECHNICAL SYMBOLOGY



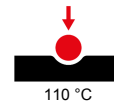
IP
IP56

IK
IK08

GWT
650 °C



HF
HALOGEN FREE
Halogénmentes a 60754-2 szabvány szerint



STANDARDS/APPROVALS

